

HAFİF ÇELİK YAPIYA AİT TEKNİK BİLGİLER

www.zetacelik.com

www.hafifcelik.com

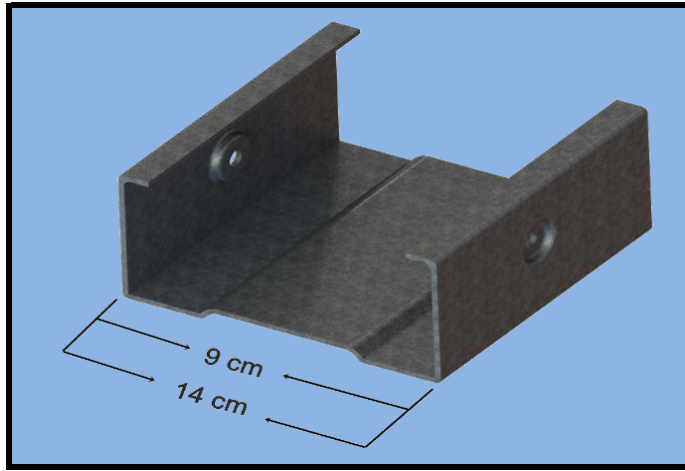
www.hafifcelik.tv

www.villaproje.net

HAFİF ÇELİK KONSTRÜKSİYON TEKNİK ŞARTNAME



KULLANILAN 140 - 90 mm PROFİL KESİTİ



ÇELİK KALİTESİ : DIN EN 10346:2009, ERDEMİR 1311 + S250 + S280 KALİTE

PANEL ÖZELLİKLERİ

DIŞ DUVAR PANELLERİ

140-90 * 0,80 - 1,2 -1,5 mm' lik profillerden oluşturulur. kaplamaya göre (OSB, Betopan) profil aralıkları belirlenir.

İÇ DUVAR PANELLERİ

140-90 * 0,80-1,2 -1,5 mm' lik profillerden oluşturulur. kaplamaya göre (OSB, Betopan) profil aralıkları belirlenir.

TAVAN PANELLERİ

90 * 0,80 mm' lik profillerden oluşturulur. Alçıpan kaplamaya göre profil aralıkları belirlenir.

ÇATI PANELLERİ

90 * 0,80 mm' lik profillerden oluşturulur. OSB kaplamaya göre profil aralıkları belirlenir.

MAKAS VE ARAKAT KİRİŞLER

140 - 90 * 1,2 -1,5 mm' lik profillerden oluşturulur. Statik hesaplamalara göre tasarımı belirlenir.

SİSTEM TANIMI

*Hafif Çelik üretim prensibi, kalınlıkları 0,8-1,2 veya 1,5 mm olan 140 - 90 mm' lik profillerin perçin birleşimi ile oluşturulan panellerle, uygun statik hesaplamalar sonucu, istenilen mimari projede yapıyı oluşturulur.

*Profillerin gövde kısımların yer alan hadveler, hem profillere basınca ve eğilmeye karşı yüksek mukavemet sağlar hem de düşey ve yatay yüklerden dolayı oluşabilecek burkulmayı önler.

*Roll form teknolojisinde, perçin birleşimlerinde perçin yuvaları oluşturulur. Perçin birleşimlerinde çıkıntı oluşmaz.

KULLANILAN ŞARTNAMELER

AISI Specification for the design of Cold-Formed Steel Structural Members, LRFD METHOD
TS498, TS648, TS11372, TS6793, TS ENV 1993-1-2, TS EN 10162, TS ENV1998-3

ZETA HAFİF ÇELİK YAPI SAN.LTD ŞTİ